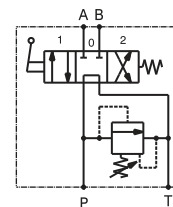
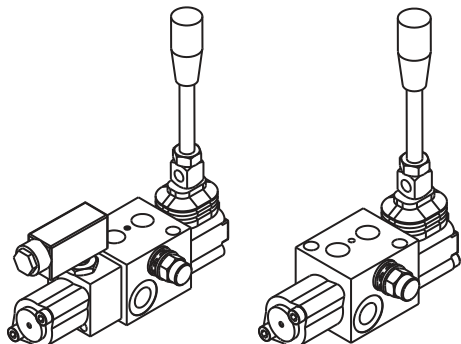


Valvola direzionale con comando a leva, corpo in ghisa
 Directional valve, lever operated, cast iron body

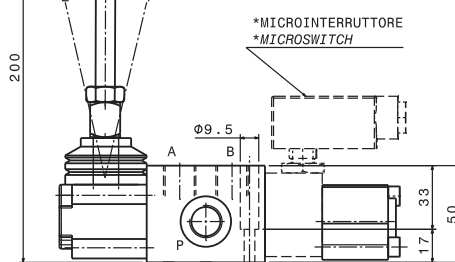
mod. DM-1



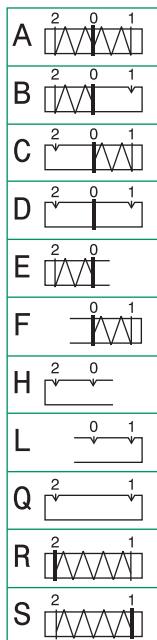
Modello Type	Portata massima Max flow	Pressione massima Max pressure P, A, B	Pressione massima Max pressure T	Portata massima circuito 1: 20 l/min Maximum flow, circuit 1: 20 l/min		
DM-1	30 l/min 8 gpm	350 bar 5000 psi	150 bar 2200 psi	<table border="1"> <tr> <td>Corsa MAX MAX Stroke</td> </tr> <tr> <td>5.5 mm</td> </tr> </table>	Corsa MAX MAX Stroke	5.5 mm
Corsa MAX MAX Stroke						
5.5 mm						
*DM-1-M	30 l/min 8 gpm	350 bar 5000 psi	150 bar 2200 psi			

Dimensioni Dimensions	L	L1	A, B, P, T
DM-1	146	40	3/8" GAS
*DM-1-M	176	70	3/8" GAS

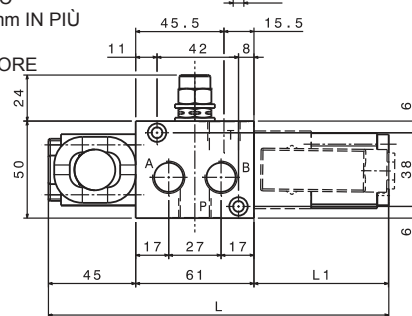
* con predisposizione microinterruttore
 * with microswitch predisposition



POSIZIONATORE
 SPOOL CONTROL



-IL POSIZIONATORE DI TIPO C
 HA UNA LUNGHEZZA DI 30 mm IN PIÙ
 - THE TYPE C POSITIONER
 HAS A LENGTH OF 30 mm MORE



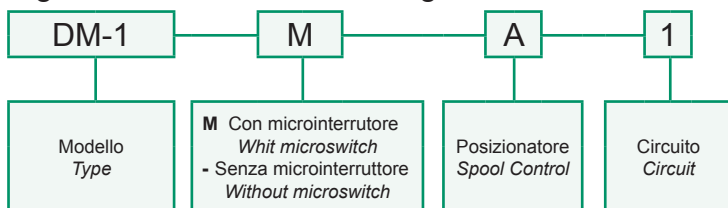
For flow diagram see
 PRESSURE DROP MANUAL DISTRIBUTOR (1)

Taratura valvola limitatrice di pressione Pressure relief valve setting	
Taratura standard Standard settings (Q=5 l/min)	Campo di taratura Adj. Pressure range
180 bar 2610 psi	20 ÷ 190 bar 290 ÷ 2755 psi

Dati e tarature ottenuti usando olio con viscosità 30 cSt a 50°C Performances and calibrations are carried out by using hydraulic oil with 30 cSt viscosity at 50°C	
Viscosità consigliate Recommended viscosity	10 ÷ 420 cSt
Temperatura di lavoro Working temperature	-20 ÷ +90 °C
Filtrazione assoluta Absolute filtration	25 µ

CIRCUITO CIRCUIT	standard
	su richiesta upon request
1	8
2	9
3	10
4	11
5	12
6	13
7	14

Sigla di ordinazione / Ordering code



I dati non sono impegnativi, CBF si riserva di apportare modifiche senza preavviso.
 The specifications are not binding, CBF reserves the right to introduce modifications without notice.